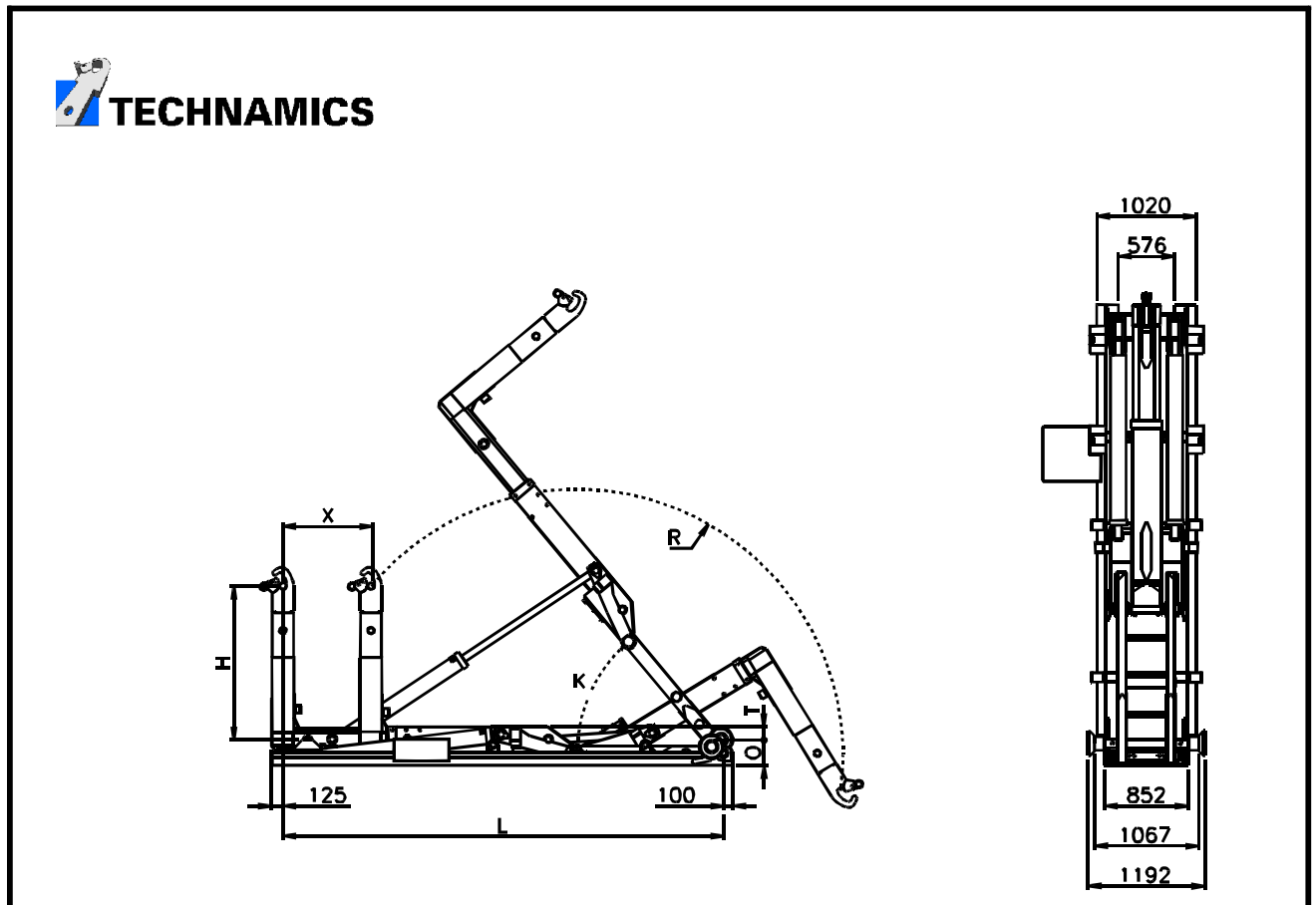


EQUIPO DE GANCHO 30 Tm.

GANCHO; 1570 mm, CHASIS: 1.050 mm



| TIPO | X (mm) | L (mm) | O (mm) | K | R (mm) | T (mm) | PESO (kg) | LARGO CONTENEDOR (mm) |
|---------|-----------|-----------|-----------|-----|-----------|-----------|--------------|--------------------------|
| 30-53-S | 1000 | 5350 | 320 | 50° | 3155 | 135 | 3000 | 4400-6450 |
| 30-55-S | 1200 | 5550 | 320 | 50° | 3155 | 135 | 3025 | 4400-6650 |
| 30-57-S | 1200 | 5700 | 320 | 48° | 3155 | 135 | 3050 | 4550-6800 |
| 30-58-S | 1200 | 5800 | 320 | 50° | 3235 | 135 | 3100 | 4650-6900 |
| 30-60-S | 1400 | 6000 | 320 | 50° | 3235 | 135 | 3150 | 4650-7100 |
| 30-62-S | 1400 | 6200 | 320 | 47° | 3235 | 135 | 3250 | 4850-7300 |
| 30-65-S | 1500 | 6500 | 320 | 49° | 3355 | 135 | 3450 | 5050-7600 |