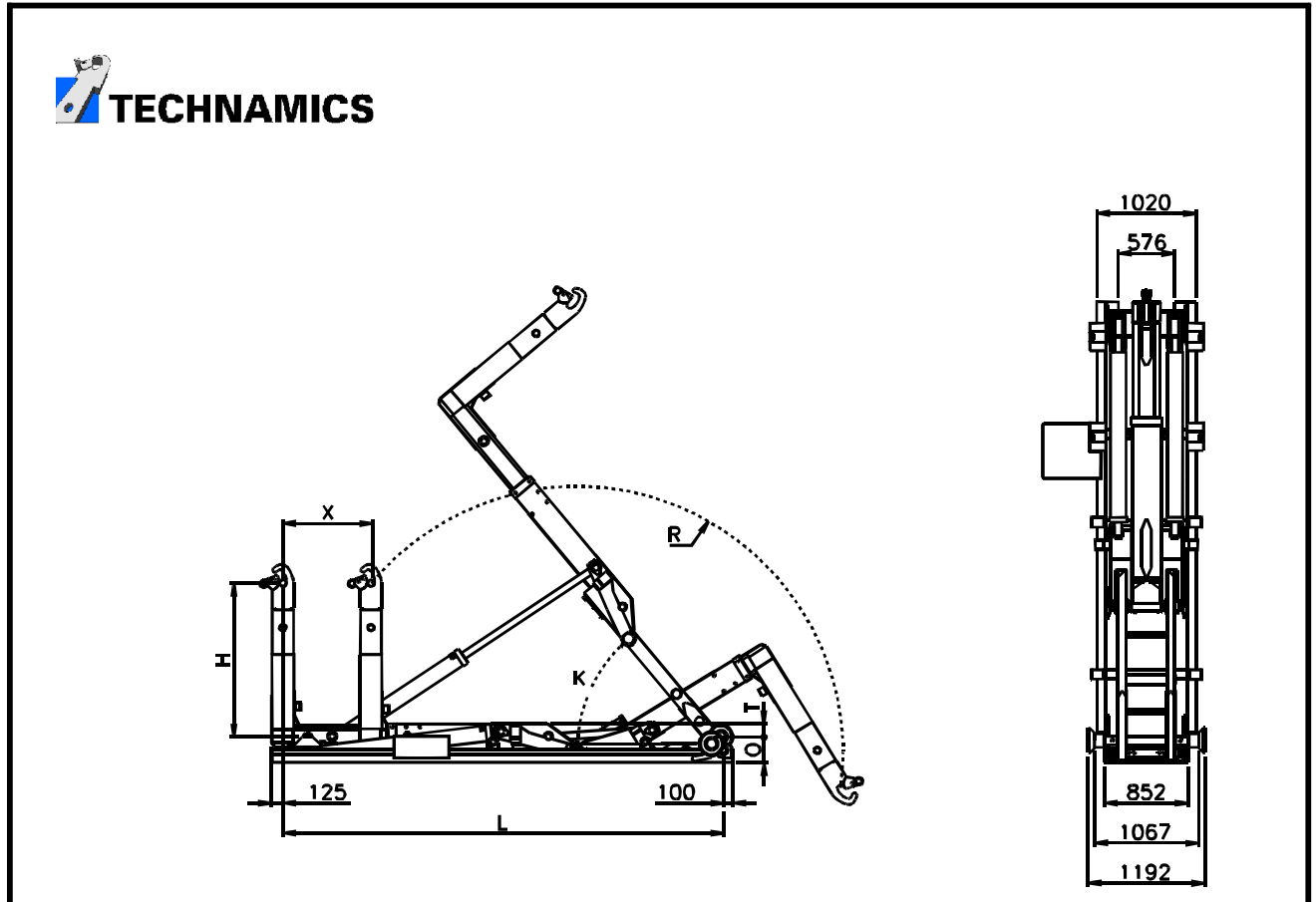


EQUIPO DE GANCHO 26 Tm.

GANCHO; 1570 mm, CHASIS: 1.050 mm



TIPO	X (mm)	L (mm)	O (mm)	K	R (mm)	T (mm)	PESO (kg)	LARGO CONTENEDOR (mm)
26-47-S	1000	4700	280	57°	2880	130	2425	3750-5800
26-49-S	1000	4900	280	54°	2880	130	2450	3950-6000
26-51-S	1000	5100	280	53°	3045	130	2500	4200-6200
26-53-S	1000	5350	280	50°	3045	130	2550	4400-6450
26-55-S	1200	5550	280	50°	3045	130	2575	4400-6650
26-57-S	1200	5700	280	48°	3045	130	2600	4550-6800
26-58-S	1200	5800	280	50°	3125	130	2625	4650-6900
26-60-S	1400	6000	280	50°	3125	130	2650	4650-7100
26-62-S	1400	6200	280	47°	3125	130	2675	4850-7300
26-65-S	1500	6500	280	48°	3340	130	2800	5000-7600