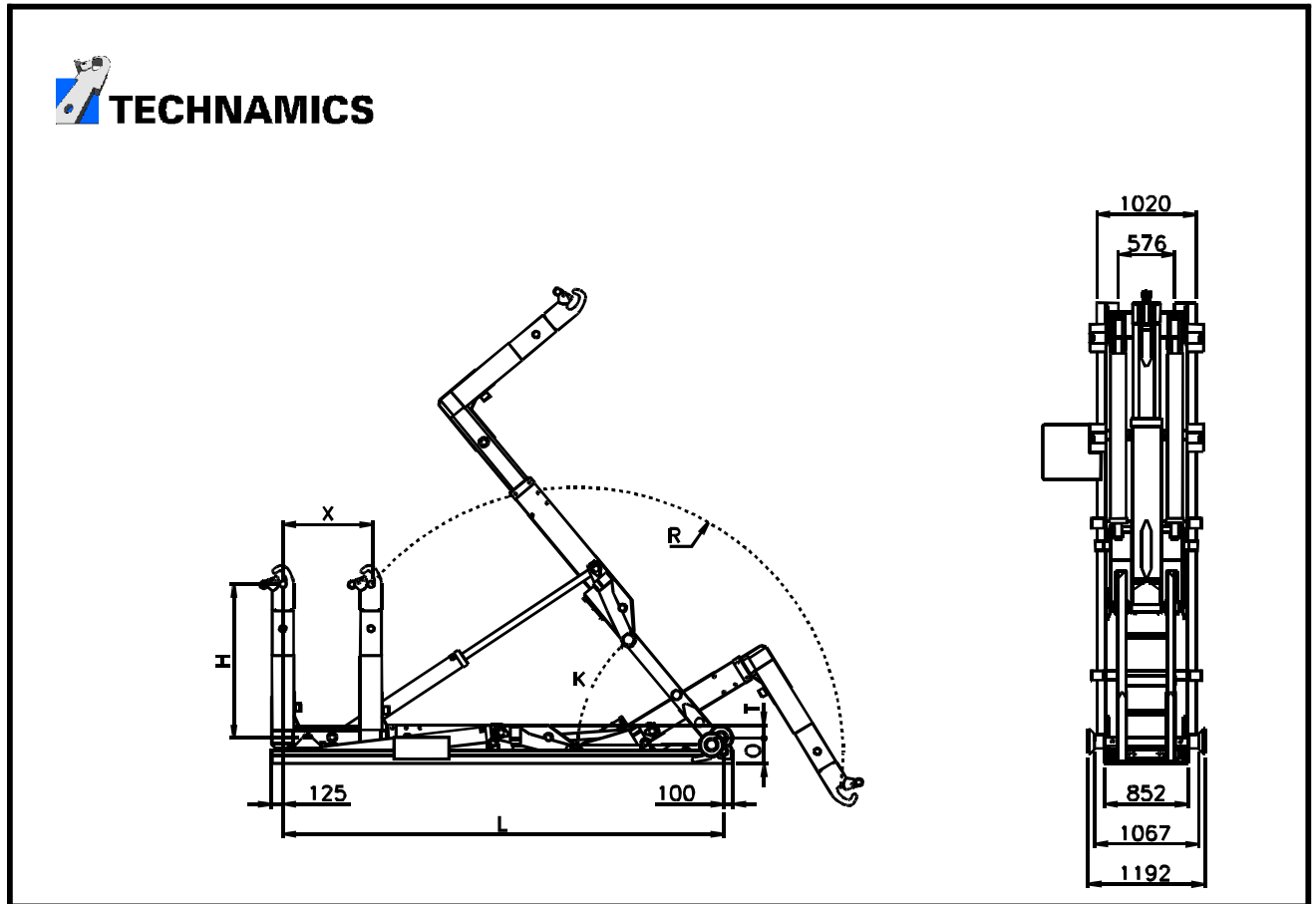


EQUIPO DE GANCHO 20 Tm.

GANCHO; 1570 mm, CHASIS: 1.050 mm



| TIPO | X (mm) | L (mm) | O (mm) | K | R (mm) | T (mm) | PESO (kg) | LARGO CONTENEDOR (mm) |
|---------|-----------|-----------|-----------|-----|-----------|-----------|--------------|--------------------------|
| 20-45-S | 900 | 4500 | 280 | 50° | 2725 | 130 | 2250 | 3650-5600 |
| 20-47-S | 1000 | 4700 | 280 | 57° | 2880 | 130 | 2275 | 3750-5800 |
| 20-49-S | 1000 | 4900 | 280 | 54° | 2880 | 130 | 2300 | 3950-6000 |
| 20-51-S | 1000 | 5100 | 280 | 53° | 3045 | 130 | 2350 | 4200-6200 |
| 20-53-S | 1000 | 5350 | 280 | 50° | 3045 | 130 | 2375 | 4400-6450 |
| 20-55-S | 1200 | 5550 | 280 | 50° | 3045 | 130 | 2450 | 4400-6650 |
| 20-57-S | 1200 | 5700 | 280 | 48° | 3045 | 130 | 2475 | 4550-6800 |
| 20-58-S | 1200 | 5800 | 280 | 50° | 3125 | 130 | 2525 | 4650-6900 |
| 20-60-S | 1400 | 6000 | 280 | 50° | 3125 | 130 | 2250 | 4650-7100 |
| 20-62-S | 1400 | 6200 | 280 | 47° | 3125 | 130 | 2575 | 4850-7300 |
| 20-65-S | 1500 | 6500 | 280 | 48° | 3340 | 130 | 2775 | 5000-7600 |